

# INSTRUKCJA OBSŁUGI

## Odkurzacz IVCS 1

### DO ZASTOSOWAŃ W PRZEMYŚLE

Wersja elektryczna ~230V, 50-60 Hz, 800/1100W

Wersja pneumatyczna II3Dc125°CX IP55 



**Przed użyciem proszę uważnie przeczytać i zachować na przyszłość**

## **WAŻNE INFORMACJE DLA UŻYTKOWNIKÓW**

Instrukcja obsługi do urządzenia powinna zostać zachowana. Jeżeli to urządzenie zostanie odsprzedane lub przekazane innemu użytkownikowi, zawsze upewnij się, czy instrukcja została przekazana wraz z urządzeniem, aby kolejny użytkownik mógł zapoznać się z zasadą jego funkcjonowania oraz ostrzeżeniami. Ostrzeżenia zostały zawarte w instrukcji z uwagi na bezpieczeństwo. Musisz je uważnie przeczytać przed instalacją lub użyciem tego urządzenia.

### **OSTRZEŻENIA:**

- Urządzenie jest przeznaczone do obsługi przez osoby dorosłe.
- W przypadku uszkodzenia przewodu zasilającego konieczna jest jego wymiana na przewód dostarczony przez producenta lub należy wymienić przewód w autoryzowanym serwisie.
- **OSTRZEŻENIE:** Nie używaj urządzenia w obecności gazów palnych. (wersja elektryczna)
- **UWAGA:**
- Nie używaj odkurzacza do zbierania pyłów niebezpiecznych dla zdrowia o wielkości ziarna: większej jak 25 mikronów dla filtra typ L  
Nie dotyczy wersji z filtrem H14  
oraz tworzących mieszaniny wybuchowe- nie dotyczy wersji EX pneumatycznej
- Zawsze wyciągnij wtyczkę z gniazda zasilania podczas jakiegokolwiek próby przeprowadzenia konserwacji określonej w tej instrukcji.
- Nie należy przenosić lub przeciągać odkurzacza za przewód sieciowy.
- Aby wyciągnąć wtyczkę z gniazda elektrycznego nigdy nie ciągnij za przewód elektryczny.
- Nigdy nie zbliżaj przewodu zasilającego do: źródeł ciepła, oleju, ostrych krawędzi czy też powierzchni ciernych.
- Zawsze upewnij się czy przewód zasilania nie jest uszkodzony.
- Nigdy nie zbieraj gorącego popiołu, żaru, czy też żarzących się niedopałków papierosów.
- Filtry powinny być wymieniane lub czyszczone w regularnych odstępach czasu.
- Po użyciu urządzenia zawsze usuwaj ciecz ze zbiornika.
- Nie używaj urządzenia na zewnątrz podczas deszczu.
- Nie zostawiaj urządzenia bez nadzoru.

Urządzenie może być serwisowane wyłącznie przez autoryzowany serwis i powinny być stosowane wyłącznie oryginalne części zamienne KERSTAR. Zabrania się modyfikacji urządzenia przez osoby nieuprawnione.

## **INFORMACJE ELEKTRYCZNE**

Urządzenie zostało zaprojektowane do zbierania materiałów suchych.

### **Przewód i wtyczka**

Odkurzacz jest urządzeniem uziemionym i posiada 1, trzy żyłowy przewód zasilający zaopatrzony w odpowiednią wtyczką specjalną

Przy wymianie uszkodzonej wtyczki proszę postępować wg procedury:

- Odłączyć wtyczkę ze źródła zasilania, usuń uszkodzoną wtyczkę z przewodu.
- Upewnij się, czy wtyczka, która została zdemontowana nie zostanie ponownie użyta.
- Wymiana wtyczki musi być przeprowadzona przez kompetentną osobę.

### **Wymiana wtyczki zasilającej**

Postępuj wg następującej procedury:

- Upewnij się, czy długość przewodu zamontowanego wewnątrz wtyczki została zredukowana do odpowiedniej długości i prawidłowo zostały przygotowane końcówki. Przygotowując końcówki przewodów zadbaj, aby nie uszkodzić zewnętrznej powłoki lub izolacji otaczającej wewnętrzne przewody.
- Podłączyć niebieski (neutralny) przewód do zacisku we wtyczce oznaczonego literą "N" lub kolorem czarnym.
- Podłączyć brązowy (faza) przewód do zacisku we wtyczce oznaczonego literą "L" lub kolorem czerwonym.
- Podłączyć zielony / żółty (ochronny, uziemienie) przewód do zacisku we wtyczce oznaczonego literą "E" lub kolorem zielonym.
- Dokręcić wszystkie śruby. Upewnij się, czy przewód zasilający jest prawidłowo zamontowany.

### **Przedłużenie przewodu zasilającego**

W przypadku użycia przedłużaczy, należy zawsze je sprawdzić pod kątem kondycji izolacji oraz braku jakichkolwiek uszkodzeń. Upewnij się czy podłączenie przedłużacza zostało wykonane poprawnie, jeśli masz wątpliwości niech sprawdzi to wykwalifikowany elektryk. Zawsze używaj przedłużaczy zgodnie z ich instrukcją obsługi.

---

## **ROZPAKOWANIE ODKURZACZA**

Rozpakuj karton i upewnij się, że masz kompletny zestaw akcesoriów zgodny z zamówieniem. Odkurzacz dostarczany jest ze standardowym zestawem akcesoriów 32mm do pracy na sucho.

## **INSTRUKCJA UŻYTKOWANIA**

### **1. Podłączenie do źródła zasilania**

Włóż wtyczkę do odpowiedniego gniazda zasilania i włącz odkurzacz..

Podłącz przewód pneumatyczny wersja EX

### **2. Włączanie/wyłączanie odkurzacza**

Postępuj w następujący sposób: Przycisk Włącz / wyłącz znajduje się z przodu odkurzacza. Dla włączenia naciśnij przełącznik do pozycji „I”. Aby wyłączyć naciśnij przełącznik do pozycji „0”

### **3. Przenoszenie i przechowywanie**

Urządzenie powinno by przenoszone wyłącznie przy pomocy uchwytu znajdującego się na górze lub z boku odkurzacza. Nie należy przenosić lub przeciągać odkurzacza za przewód sieciowy. Odkurzacz przechowywać w pomieszczeniach suchych.

### **4. Dostęp do zespołu filtracyjnego**

Aby uzyskać dostęp do zespołu filtracyjnego należy odpiąć dwa zaczepty i upewnić się, że wszystkie znajdują się z dala od obrzeża obudowy, a następnie unieść pokrywę obudowy. W celu zamontowania pokrywy, należy postępować w odwrotnej kolejności.

## **SYSTEM FILTRACJI**

**Filtr gwiazdowy** - podczas normalnego użytkowania filtr ten będzie zanieczyszczony pyłem. Pył należy usunąć przesuwając uchwyt góra- dół



Jeżeli którykolwiek element filtracji jest uszkodzony musi zostać wymieniony na nowy.

Odkurzacz wyposażony jest w wyłącznik termiczny, który automatycznie zatrzymuje silnik w przypadku przegrzania. Może to być spowodowane zablokowanym wężem, pełnym workiem papierowym lub filtr zablokowany.

Jeśli Twój odkurzacz wyłączy się sprawdź filtry, węże, worki. Przełącznik automatycznie wyzeruje się, gdy temperatura silnika spadnie.

# OBSŁUGA ODKURZACZA DO CZYSZCZENIA ODZIEŻY

## 1. Mocowanie

Odkurzacze przeznaczone są do mocowania na powierzchniach pionowych ( np. ściany)

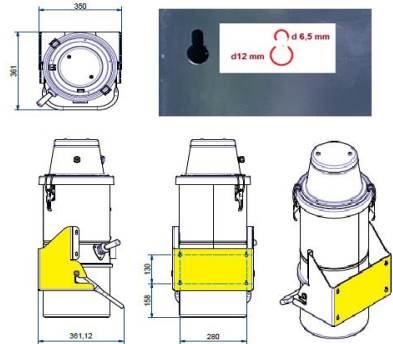
Zamocowanie na ścianie podnosi jego funkcjonalność,

Eliminuje potencjalne uszkodzenia mechaniczne i zmniejsza ryzyko kradzieży czy dewastacji.

W tylnej ścianie zaznaczone są obszary mocowania.

Technika mocowania, kołki, śruby itp.

Mocowanie należy wykonać tak aby urządzenie trwale było zamocowane i podczas eksploatacji nie spadło.



## 2. Opróżnianie zbiornika

Urządzenie posiada stalowy zbiornik z systemem szybkiego mocowania.

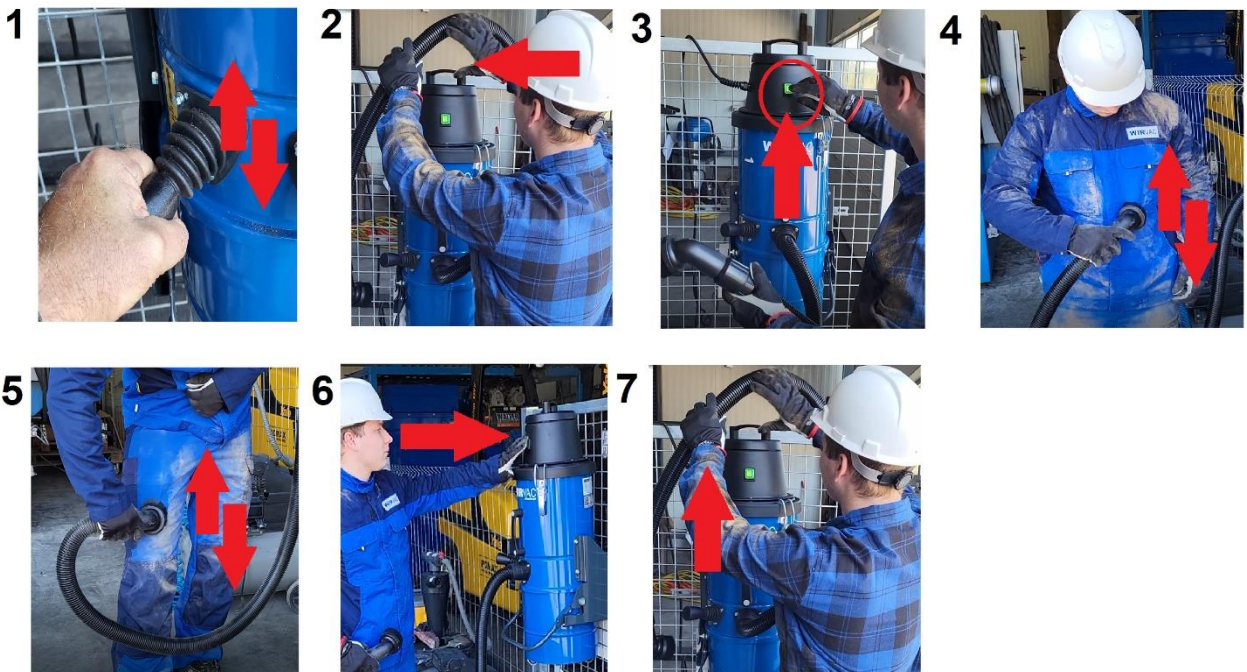
Nie stosuje się worków



## 3. Uruchamianie i czyszczenie odzieży na pracowniku

Podstawową funkcją urządzenia jest **odsysanie** pyłów z odzieży na pracowniku.

Najkorzystniej rozpocząć proces czyszczenia od najwyższych partii odzieży.



## **GWARANCJA**

Produkty Kerstar posiadają 12-miesięczną gwarancję przed skutkami wadliwego wykonania. Istnieją pewne warunki, które muszą zostać spełnione, aby nie naruszyć tej gwarancji.

- a) Urządzenie musi być prawidłowo zainstalowane i używane zgodnie z instrukcją.
- b) Serwis może być przeprowadzany wyłącznie przez autoryzowany serwis Kerstar i Wirexim.
- c) Gwarancja może być unieważniona przez nieautoryzowane naprawy lub modyfikacje urządzenia.

KERSTAR (UK) LIMITED może wprowadzić zmiany w swoich produktach i w związku z tym dane zawarte w tej książce instrukcji mogą ulec zmianie bez uprzedzenia.



### **Ochrona środowiska**

Gdy produkt osiągnie kres swojej żywotności musi być poddany recyklingowi w sposób przyjazny dla środowiska. Nie wolno wyrzucać go wraz ze zwykłymi odpadami domowymi.

## **HISTORIA PRZEGLĄDÓW I NAPRAW**

---

---

---

---

---

# **KARTA GWARANCYJNA**

## **Warunki gwarancji**

1. Sprzedawca gwarantuje sprawne działanie urządzenia przez 12 miesięcy od daty sprzedaży.
2. Wady fizyczne ujawnione w okresie gwarancji będą usuwane przez sprzedawcę w terminie do 14 dni, a w szczególnych przypadkach w terminie do 28 dni od daty dostarczenia urządzenia do serwisu.
3. Warunki przyjęcia reklamacji i wykonania naprawy na koszt gwaranta:
  - zgłoszenie na piśmie e-mail, fax, list
  - poprawnie wypełniona Karta Gwarancyjna wraz z dowodem zakupu (paragon, faktura)
  - czytelny numer fabryczny, zgodny z wpisanym do Kart Gwarancyjnej
  - dostarczenie urządzenia z wyposażeniem uzgodnionym z serwisem
  - jednoznaczna ocena serwisanta wskazująca przyczynę wady fizycznej urządzenia
4. W ramach gwarancji nie będą usuwane szkody spowodowane:
  - użytkowaniem urządzenia niezgodnie z instrukcją obsługi i przeznaczeniem
  - przez pożar, zalanie lub szkodliwe działanie środowiska w którym pracuje urządzenie
  - brakiem odpowiednich zabezpieczeń w instalacji do której podłączone było urządzenie
  - przez błąd w obsłudze urządzenia lub zaniechanie bieżącej konserwacji
  - działanie zanieczyszczeń zawartych w wodzie, powietrzu i podłożu
  - ingerencję osób nieupoważnionych w układach zasilania, sterowania i roboczych urządzenia
5. W przypadku nieuzasadnionego zgłoszenia, klient ponosi koszty interwencji.
5. Dostarczone urządzenie musi być czyste. Czyszczenie odbywa się na koszt właściciela urządzenia.
6. Serwis dokonuje napraw uszkodzeń powstałych z winy użytkownika w okresie gwarancji na zlecenie i koszt właściciela, jednak z chwilą gdy uszkodzenie spowoduje trwałe zmiany w jakości i funkcjonowaniu urządzenia gwarancja ulega wygaśnięciu.
7. Wszelkie naprawy i przeróbki dokonane przez użytkownika powodują utratę gwarancji
8. Z gwarancji wyłączone są elementy i materiały eksploatacyjne (szczotki, filtry)
9. Elementy wyposażenia dodatkowego zwane dalej akcesoriami zakupione wraz z urządzeniem podlegają tym samym ustaleniom umowy gwarancyjnej.